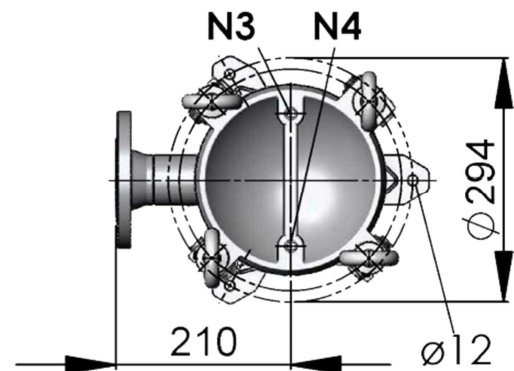
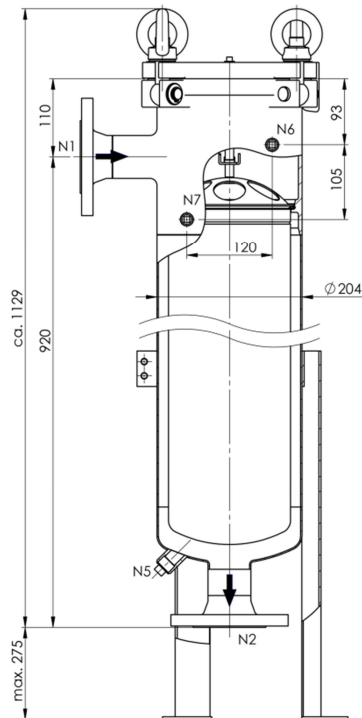


# Datenblatt

## Beutelfilter SL-1-2-S-10-DN50-F



### Spezifikation

### SL-1-2-S-10-DN50-F

#### Technische Daten

Max. Durchsatzleistung  
Filterfläche  
Druckaufnahmekorb  
Volumen Filtergehäuse  
Gewicht Filtergehäuse  
Installationshöhe  
Einstufung nach DGRL 97/23/EG

40 m<sup>3</sup>/h (Filterelement / Fluid abhängig)  
0,50 m<sup>2</sup>  
1 Stück  
ca. 28 Liter  
ca. 39,0 kg  
ca. 140,9 cm  
DGRL 2014/68/EU | Art. 4, Abs. 3 (PED)

#### Werkstoffe

Gehäuse  
Schrauben  
Dichtung

Edelstahl 1.4301  
Edelstahl  
FPM

#### Betriebsbedingungen

Max. zulässiger Druck  
Max. zulässige Temperatur

max. 10 bar  
-10/+80 °C



### Gehäuseanschlüsse

|                           |                 |
|---------------------------|-----------------|
| N1/N2 (Eintritt/Austritt) | DN50 (DIN 2633) |
| N3/N4 (Deckelbohrungen)   | Muffe Rp ¼"     |
| N5 (Entleerung)           | Muffe Rp ½"     |
| N6/N7 (Differenzdruck)    | Muffe Rp ¼"     |

### Ersatzteile

|  |                     |
|--|---------------------|
| Druckaufnahmekorb<br>(Satz mit O-Ring und Griff) | DK-2-S              |
| Beutelandruckring                                | BR-2-S              |
| Dichtungen erhältlich in                         | FPM, NBR, EPDM, FEP |
| Klappaugenschrauben                              | KAS-SL-1            |

### Zubehör (optional)

|   |                             |
|---|-----------------------------|
| Ring-Filterbeutel                         | Größe 2 - z. B. PA-100-R2-M |
| Manometer (bis 6 bar / bis 10 bar)        | MM-1/4-S-1                  |
| Differenzdruckanzeige ¼"                  | DFA-1/4-S-1                 |
| Entlüftungshahn G ¼"                      | ELH-1/4-S                   |
| Verdrängerkörper                          | VK-2-S                      |
| Behälterschellensatz                      | BS-SL-2-S                   |
| Siebkorb (2 – 3000 µm) <i>auf Anfrage</i> | SK-2-S-* (* = 2 – 3000 µm)  |

(Änderungen vorbehalten)

- Konformitätsbewertung gemäß DGRL 2014/68/EU
- Einstufung nach Art. 4, Abs. 3 (ohne Kategorie)
- Zugelassen für den Betrieb mit nur flüssigen Fluiden der Gruppe 2 (ungefährlich)

### Differenzdruckanzeige (optional)

|                                       |  |
|---------------------------------------|--|
| Einlass- und Auslassanschluss (N1/N2) | G 1/4" - SW 17                                 |
| Anzeigebereich                        | 0 - 2,5 bar                                    |
| Anzeigege Genauigkeit                 | ± 3 % vom Skalenwert<br>(bei steigendem ΔP)    |
| Max. Betriebsdruck                    | 100 bar  |
| Max. Betriebstemperatur               | 120 °C   |
| Schutzart                             | IP 65 (EN 60529)                               |
| Material (mediumberührt)              | Edelstahl 301 / 316                            |
| Material (Dichtung)                   | FPM  |
| Material (Anschlussabdeckung)         | Kunststoff glasfaserverstärkt<br>schwarz       |
| Reedkontakte                          | 30V AC oder DC (max.)<br>0.3A (max) 3VA (max.) |

