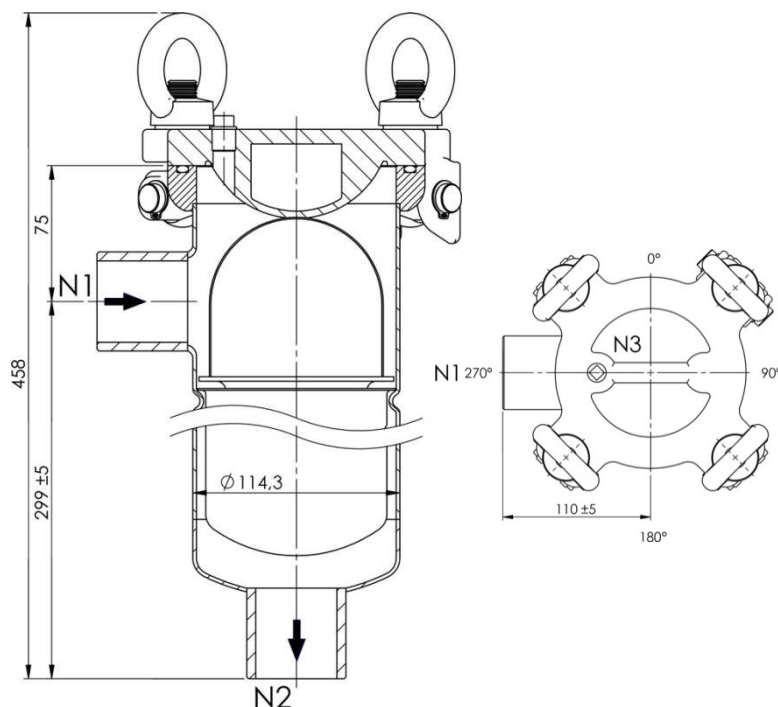
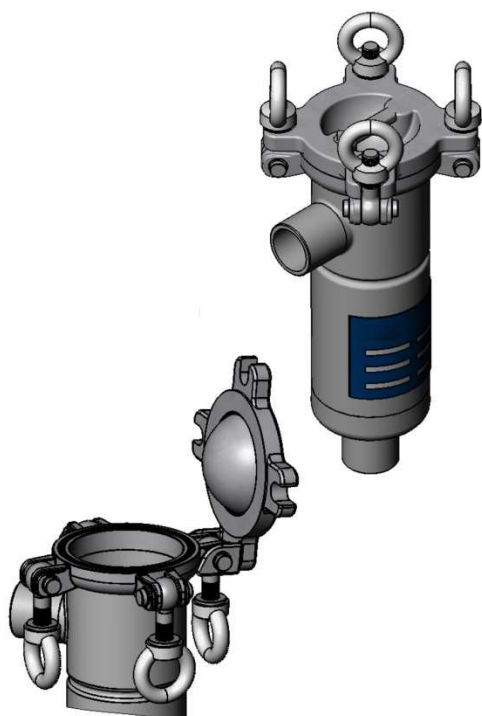


Datenblatt

Beutelfilter SL-1-10-S-20-DN40-M



Spezifikation

Technische Daten

Max. Durchsatzleistung
Filterfläche
Druckaufnahmekorb
Volumen Filtergehäuse
Gewicht Filtergehäuse
Installationshöhe
Einstufung nach DGRL 97/23/EG

SL-1-10-S-20-DN40-M

6 m³/h (Filterelement / Fluid abhängig)
0,10 m²
1 Stück
ca. 3,0 Liter
ca. 6,8 kg
ca. 140,9 cm
DGRL 2014/68/EU | Art. 4, Abs. 3 (PED)

Werkstoffe

Gehäuse
Schrauben
Dichtung

Edelstahl 1.4301
Edelstahl
FPM

Betriebsbedingungen

Max. zulässiger Druck
Max. zulässige Temperatur

max. 20 bar
-10/+80 °C

Gehäuseanschlüsse

N1/N2 (Eintritt/Austritt)
N3/N4 (Deckelbohrungen)

Rp 1 1/2" (DIN 2999)
Muffe Rp 1/4"



Ersatzteile

Druckaufnahmekorb
Beutelandruckring
Dichtungen erhältlich in
Klappaugenschrauben

DK-10-S
BR-10-S
FPM, NBR, FEP-O-SEAL
KAS-SL-10

Zubehör (optional)

Ring-Filterbeutel
Manometer (bis 6 bar / bis 10 bar)
Entlüftungshahn G ¼"
Behälterschellensatz
Siebkorb (2 – 3000 µm) *auf Anfrage*

Größe 10 - z. B. PA-100-R10-M
MM-1/4-S-1
ELH-1/4-S
BS-SL-10-S
SK-10-S-* (* = 2 – 3000 µm)

(Änderungen vorbehalten)

- Konformitätsbewertung gemäß DGRL 2014/68/EU
- Einstufung nach Art. 4, Abs. 3 (ohne Kategorie)
- Zugelassen für den Betrieb mit nur flüssigen Fluiden der Gruppe 2 (ungefährlich)