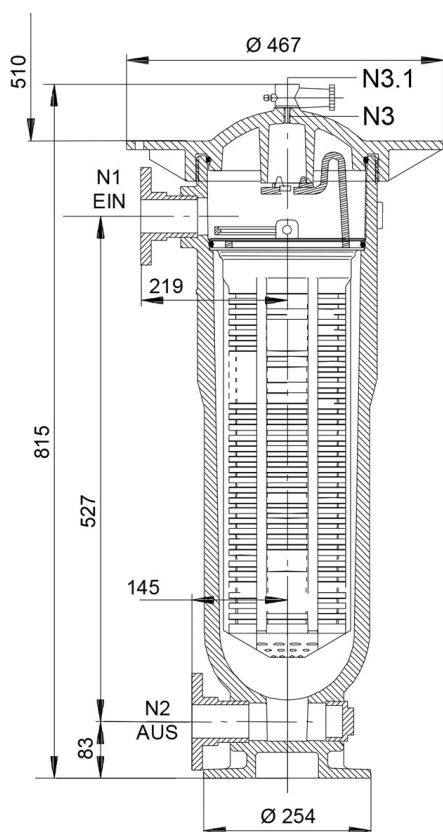


# Datenblatt

## Beutelfilter PL-1-1-P-10-DN50-F



### Spezifikation

#### Technische Daten

Max. Durchsatzleistung	12 m <sup>3</sup> /h (Filterelement / Fluid abhängig)
Filterfläche	0,25 m <sup>2</sup>
Druckaufnahmekorb	1 Stück
Volumen Filtergehäuse	ca. 25,0 Liter
Gewicht Filtergehäuse	ca. 25,0 kg
Installationshöhe	ca. 138,0 cm
Installationsfläche	ca. 60 x 60 cm
Installation	Aufstellung mittels festintegriertem Montageflansch
Auslegung nach	Werknorm
Einstufung nach DGRL 97/23/EG	nicht möglich



### Werkstoffe

Gehäuse

Druckaufnahmekorb

Deckel

Verschlußschraube

Dichtung

Polypropylen glasfaserverstärkt

Polypropylen glasfaserverstärkt

Polypropylen glasfaserverstärkt

Polypropylen glasfaserverstärkt

FPM

### Betriebsbedingungen

Max. zulässiger Druck

max. 10 bar

Max. zulässige Temperatur

20 °C

### Gehäuseanschlüsse

N1/N2 (Eintritt/Austritt)

2" ANSI Einschraubflansch (lose beigelegt)

mit DIN Flansch kombinierbar

N3 (Deckelbohrungen)

5/8" UNC mit Entlüftungshahn

N3.1 (Entlüftungshahnbohrung)

G 1/4" BSP DIN ISO 228-1

### Verpackung

Kartonverpackung – Maße (L x B x H)

83 x 52 x 52 cm

### Ersatzteile

Druckaufnahmekorb

DK-1-P

Beutelandruckring

BR-1-P

FPM Deckeldichtung

DI-DD-PL-1-FPM

FPM Druckaufnahmekorbdichtung

DI-DU-PL-1-FPM

### Zubehör (optional)

Ring-Filterbeutel

Größe 1 - z. B. PA-100-R1-K

Deckel

DE-PL-1-P

FPM Dichtungssatz

DI-KIT-PL-1-FPM

Verschlußschraube 2" / PP

VS-PL-1-P

Entlüftungshahn / PP

ELH-1/4-P

Stand: Mai 2017 (Änderungen vorbehalten)