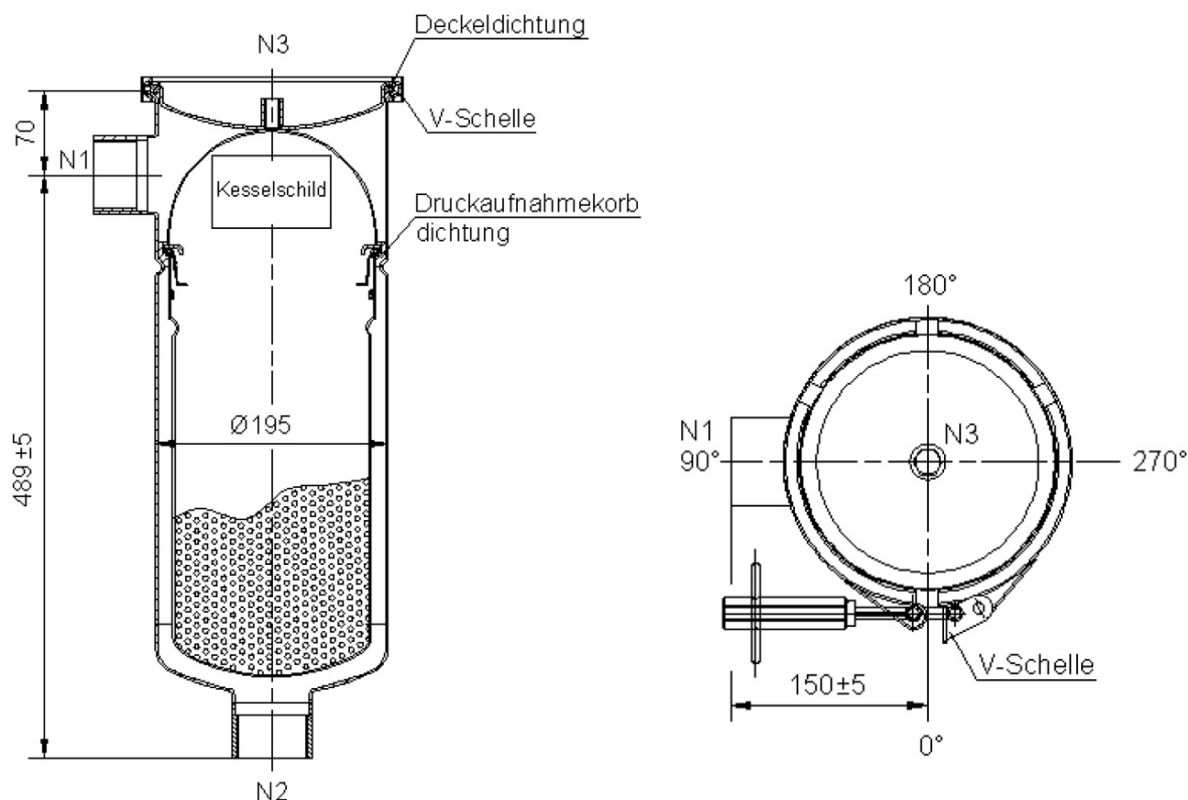


Datenblatt

Beutelfilter EL-1-1-S-6-DN50-M



Spezifikation

Technische Daten

Max. Durchsatzleistung

Filterfläche

Druckaufnahmekorb

Volumen Filtergehäuse

Gewicht Filtergehäuse

Installationshöhe

Installationsfläche

Einstufung nach DGRL 97/23/EG

EL-1-1-S-6-DN50-M

20 m³/h (Filterelement / Fluid abhängig)

0,25 m²

1 Stück

ca. 15,5 Liter

ca. 7,5 kg

ca. 102,5 cm

ca. 50 x 50 cm

nicht möglich



Werkstoffe

Gehäuse (produktberührte Teile)	Edelstahl 1.4571
Druckaufnahmekorb	Edelstahl 1.4571
Verschlusssteile (V-Schelle)	Edelstahl 1.4301
Dichtung	NBR
Druckaufnahmekorbdichtung	FPM

Betriebsbedingungen

Max. zulässiger Druck	max. 6 bar
Max. zulässige Temperatur	120 °C

Gehäuseanschlüsse

N1/N2 (Eintritt/Austritt)	G 2" DIN 2986 / DIN ISO 228-1
N3 (Deckelbohrungen)	G ¼" DIN 2986 / DIN ISO 228-1

Verpackung

Kartonverpackung – Maße (L x B x H)	76 x 36 x 30 cm
-------------------------------------	-----------------

Ersatzteile

Druckaufnahmekorb (Satz mit O-Ring und Griff)	DK-1-S
Beutelandruckring	BR-1-S
NBR Deckeldichtung	DI-DD-EL-1-NBR
FPM-Druckaufnahmekorbdichtung	DI-DU-EL-1-FPM
V-Schelle	VS-EL-1-S

Zubehör (optional)

Ring-Filterbeutel	Größe 1 - z. B. PA-100-R1-M
Siebkörbe (25 – 800 µm)	SK-1-S-* (* = 25 – 800)
Verdrängerkörper	VK-1-S
Einbauhilfe	EBH-EL-1
Magneteinsatz	MG-1BAR/2BAR-2
Behälterschellensatz	BS-EL-1-S
Fußgestell	FG-EL/FL-1-S
Manometer (10 bar) G ¼"	MM-1/4-S-1
Entlüftungshahn G ¼"	ELH-1/4-S
Dichtungen erhältlich in	FPM, EPDM

Stand: Mai 2017 (Änderungen vorbehalten)